

Technisches Datenblatt

Produktmerkmale



Grillplatte kombiniert

Modell	SAP -Code	00020637
FTHR 708 G	Eine Gruppe von Artikeln - Web	Grills und Grillplatten



- Top -Typ: kombiniert
- Griddle -Abmessungen [mm x mm]: 560 x 770
- Bratpflegemittel [MM]: 12.00
- Arbeitsplatzmaterial: AISI 304
- Behälter für flüssiges Fett: Ja
- Unabhängige Heizzonen: Eigenständige Bedienung für jede Heizzone
- Abnehmbarer Rand: Ja
- Zündung: Piezo + Dauerflamme

SAP -Code	00020637	Gasleistungsaufnahme [KW]	14.000
Netzbreite [MM]	800	Art des Gas	Erdgas, Propan Butan
Nettentiefe [MM]	730	Griddle -Abmessungen [mm x mm]	560 x 770
Nettohöhe [MM]	300	Top -Typ	kombiniert
Nettogewicht / kg]	75.00	Arbeitsplatztyp	Eingepresst - komfortable Wartung und Reinigung

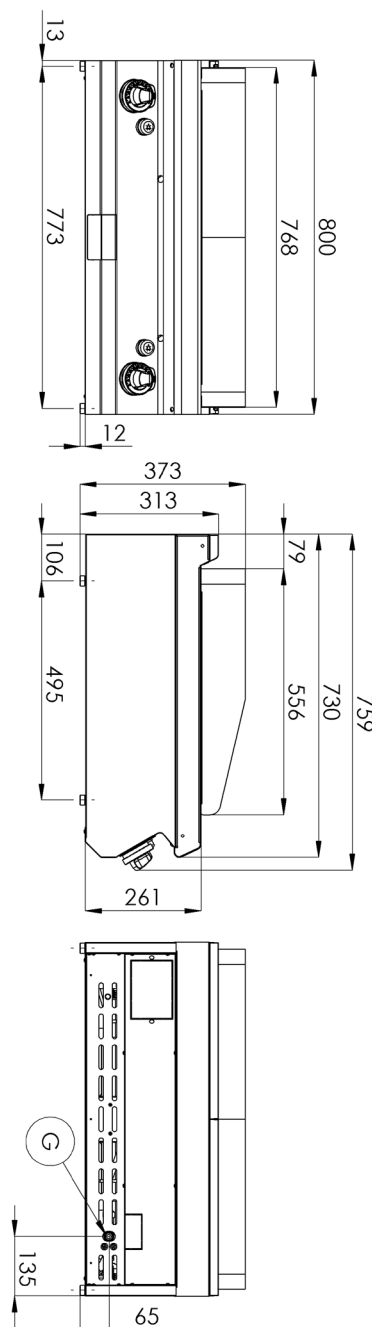
Technisches Datenblatt

Technische Zeichnung



Grillplatte kombiniert

Modell	SAP -Code	00020637
FTHR 708 G	Eine Gruppe von Artikeln - Web	Grills und Grillplatten



Technisches Datenblatt

technische Parameter



Grillplatte kombiniert

Modell	SAP -Code	00020637
FTHR 708 G	Eine Gruppe von Artikeln - Web	Grills und Grillplatten

1. SAP -Code:

00020637

2. Netzbreite [MM]:

800

3. Nettentiefe [MM]:

730

4. Nettohöhe [MM]:

300

5. Nettogewicht / kg]:

75.00

6. Bruttobreite [MM]:

840

7. Grobtiefe [MM]:

800

8. Bruttohöhe [MM]:

480

9. Bruttogewicht [kg]:

84.00

10. Gerätetyp:

Gasgerät

11. Konstruktionstyp des Geräts:

Tischgerät

12. Gasleistungsaufnahme [KW]:

14.000

13. Zündung:

Piezo + Dauerflamme

14. Art des Gas:

Erdgas, Propan Butan

15. Die Außenfarbe des Geräts:

Edelstahl

16. Material:

AISI 304 obere Platte und Umhüllung

17. Arbeitsplatztyp:

Eingepresst - komfortable Wartung und Reinigung

18. Arbeitsplatzmaterial:

AISI 304

19. Dicke der Arbeitsplatte [MM]:

1.50

20. Service -Zugänglichkeit:

von durch Abnehmen des Frontpaneels

21. Sicherheits -Thermoelement:

Ja

22. Griddle -Abmessungen [mm x mm]:

560 x 770

23. Bratpflegemittel [MM]:

12.00

24. Behälter für flüssiges Fett:

Ja

25. Abnehmbarer Gerätebehälter:

Nein

26. Unabhängige Heizzonen:

Eigenständige Bedienung für jede Heizzone

27. Abnehmbarer Rand:

Ja

28. Gleichmäßige Erwärmung:

Ja

Technisches Datenblatt

technische Parameter



Grillplatte kombiniert		
Modell	SAP -Code	00020637
FTHR 708 G	Eine Gruppe von Artikeln - Web	Grills und Grillplatten

29. Top -Typ:
kombiniert

30. Anschluss an ein Kugelventil:
1/2